



# HSA ENERJİ PV MODÜL KURULUM KILAVUZU



**Montaj veya temizlik esnasında modüllere basmayın, üzerine çıkmayın veya oturmayın.**

## **ÖNEMLİ GÜVENLİK TALİMATLAR**

Bu kılavuz, HSA Enerji Anonim Şirketi tarafından üretilen (bundan böyle " HSA Enerji " olarak anılacaktır) Fotovoltaik Modüller (bundan sonra "Modüller" olarak anılacaktır) hakkında önemli güvenlik talimatları içermektedir. Kurulum personeli, herhangi bir modülü kurarken bu kılavuzda ayrıntıları verilen tüm güvenlik önlemlerine ve yerel yasalara uymalıdır.

Bir fotovoltaik sistem kurmak, özel beceri ve bilgi gerektirir. Kurulum sadece uzman personel tarafından yapılmalıdır.

Bir fotovoltaik sistem kurulumundan önce, kurulumu gerçekleştirecek kişiler mekanik ve elektrik gereksinimlere hakim olmalıdır.

Herhangi bir sorunuz varsa, daha fazla bilgi için lütfen iletişime geçin.  
Versiyon: KK-01/1.7.22

# İçindekiler

<b>1- Giriş</b> .....	<b>1</b>
<b>2- Yasalar ve Yönetmelikler</b> .....	<b>1</b>
<b>3- Genel</b> .....	<b>1</b>
A- Ürün Bilgileri.....	2
B- Genel Emniyet Hususları .....	2
C- Elektrik Performans Güvenliği.....	2
D- Çalıştırma Güvenliği.....	3
E- Yangın Güvenliği.....	3
<b>4- Kurulum Şartları</b> .....	<b>4</b>
A- Kurulum Pozisyonu ve Çalışma Ortamı .....	4
B- Eğim Açısı Seçimi .....	4
<b>5- Mekanik Kurulum</b> .....	<b>5</b>
A- Genel Gereksinimler .....	5
B- Kurulum Yöntemleri .....	5
<b>6- Elektrik Tesisatı</b> .....	<b>9</b>
A- Elektriksel Özellikler.....	9
B- Kablolar ve Kablolama.....	10
C- Konnektörler.....	10
D- Bypass Diyotları .....	10
<b>7- Topraklama</b> .....	<b>11</b>
A- Topraklama Cıvatası Kullanarak Topraklama.....	11
B- Kullanılmayan Montaj Deliği ile Topraklama .....	12
C- Diğer Üçüncü Taraf Topraklama Cihazları.....	12
<b>8- Çalıştırma ve Bakım</b> .....	<b>12</b>
A- Temizlik.....	12
B- Modüller'in Gözle Muayenesi.....	12
C- Konnektörün ve Kablonun Muayenesi .....	13
<b>ÜRÜN DESTEĞİ</b> .....	<b>13</b>

# HSA ENERJİ MODÜLLERİ'Nİ SEÇTİĞİNİZ İÇİN TEŞEKKÜR EDERİZ!

## 1- GİRİŞ

Bu kurulum kılavuzu, HSA Enerji Modülleri'ni kurmadan ve kullanmadan önce bilmeniz gereken temel elektrik ve mekanik kurulum bilgilerini içerir. Bu kılavuz ayrıca hakim olmanız gereken emniyet tedbirlerini de ihtiva etmektedir. Bu kılavuzda açıklanan tüm bilgilerin fikri mülkiyet hakkı HSA Enerji'ye aittir ve HSA Enerji tarafından elde edilen ve biriktirilen teknolojilere ve deneyimlere dayanmaktadır.

Bu kılavuz, açık veya zımni bir garanti teşkil etmez. HSA Enerji, Modüller'in kurulumu, işletilmesi, kullanımı veya bakımından kaynaklanan veya bunlarla bağlantılı herhangi bir kayıp, hasar veya masraf için sorumluluk kabul etmez ve açıkça herhangi bir yükümlülüğün altına girmez. HSA Enerji, Modüller'in kullanımından kaynaklanabilecek herhangi bir patent veya üçüncü şahısların diğer haklarının ihlali konusunda sorumluluk kabul etmez. HSA Enerji, önceden haber vermeksizin üründe, teknik özelliklerde veya kurulum kılavuzunda değişiklik yapma hakkını saklı tutar.

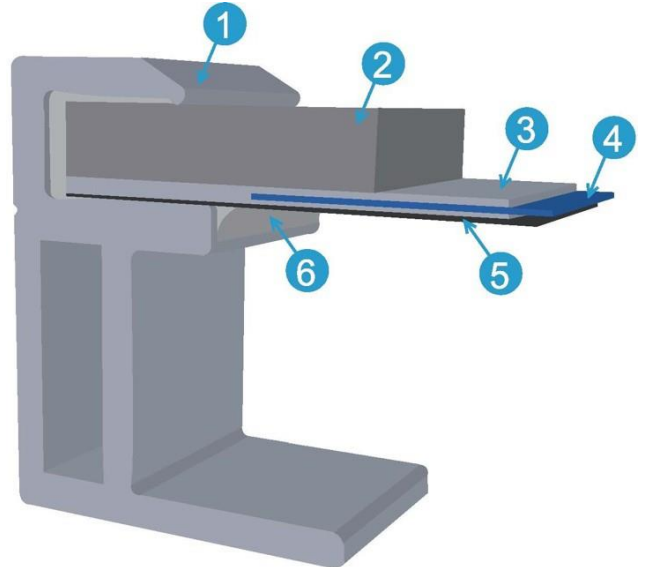
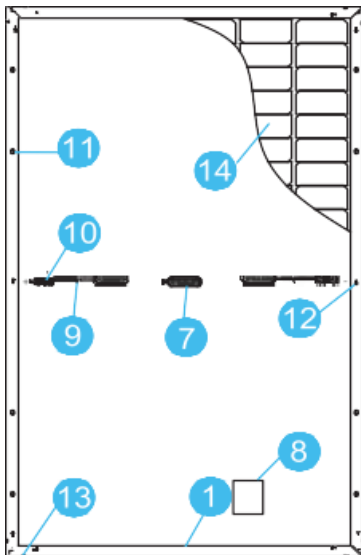
Bu kılavuzda belirtilen gereksinimlere uyulmaması, Modüller için HSA Enerji tarafından doğrudan müşteriye satış sırasında sağlanan sınırlı garantiyi geçersiz kılacaktır. Güvenlik uygulamalarını ve performans sonuçlarını geliştirmek adına ilave öneriler de sunulmuştur. Lütfen referans olması amacıyla bu kılavuzun bir kopyasını PV sistem sahibine teslim edin ve ilgili tüm güvenlik, işletme ve bakım hususları hakkında bilgi verin.

## 2- YASALAR VE YÖNETMELİKLER

PV sistemlerinin mekanik ve elektrik kurulumu, elektrik ve bina ile ilgili yasalar ve elektrik şebekesi ara bağlantı gereklilikleri dahil olmak üzere tüm yürürlükteki yasalara uygun yapılmalıdır. Bu tür gereksinimler, kurulumun yapılacağı yere göre değişiklik arz edebilir. Gereksinimler ayrıca sistem voltajına ve DC veya AC uygulamasına göre de değişiklik gösterebilir. Yürürlükteki geçerli düzenlemeler için yerel yetkililerle iletişime geçin.

## 3- GENEL

1-Alüminyum	2-Cam	3-Koruyucu EVA	4-Hücre	5-Arka Levha	6-Silikon Yapıştırıcı
7-Bağlantı Kutusu	8-Etiket	9-Kablo	10-Konnektör	11-Montaj Deliği	12-Toprak Deliği
13-Drenaj Delikleri	14-Hücre				



## A-Ürün Bilgileri

### Her modül, üzerinde aşağıdaki bilgileri içeren üç adet etikete sahiptir:

- İsim Levhası:** Ürün tipini şu özelliklere göre tanımlar; tamamı standart test koşulları altında ölçülen azami güç, nominal güç akımı, nominal güç voltajı, açık devre voltajı, kısa devre akımı ve sertifika işareti, maksimum sistem gerilimi vb.
- Akım Sıralaması:** Modüller, X'in H (Yüksek), M (Orta) veya L (Düşük) değerlerini aldığı (H, fiziksel olarak en yüksek akımı belirtir) "X Akım Sınıfı" olarak adlandırılmak suretiyle elektrik akım büyüklüklerine göre sıralanır. Bir Modül dizisinden en iyi performansı almak için, belirli bir dizide yalnızca aynı "X Akım Sınıfındaki" Modüller'i (örneğin yalnızca H Modüller'i) birleştirmeniz önerilir. LRF'li ve LRF'siz "Modüller'in" aynı akım sınıfında olsalar dahi bir invertöre monte edilmemesini öneririz. Farklı akım sınıflarına sahip diğer Modüller hususunda, yakın akım sınıfına sahip Modüller belirli bir diziyeye monte edilebilir.
- Seri Numarası:** Her bir modülün kendine has bir seri numarası vardır. Seri numarası 16 hanelidir. 1. ve 2. hane yıl, 3. hane ay, 4. ve 5. hane gün, 6. ve 7. hane modülde kullanılan hücre teknolojisi kodudur (A,B,C sırasıyla Ekim, Kasım ve Aralık anlamına gelir). Örneğin, 2230211MCXXXXXX, modülün 2 Mart 2022'de monte ve test edildiği anlamına gelir. Her modülde yalnızca bir barkod olup modülün iç kısmına kalıcı olarak monte edilmiştir ve modülün üst ön kısmından görülebilir. Bu barkod, laminasyon işleminden önce eklenir. Ayrıca aynı barkodu isim levhasının yanında da bulabilirsiniz.

## B-Genel Emniyet Hususları

HSA Enerji Modülleri, uygulama sınıfı A'nın gereksinimlerini (IEC 61215 ve IEC 61730) karşılayacak şekilde tasarlanmıştır. Bu uygulama sınıfında kullanıma uygun olarak değerlendirilen Modüller, 50V DC veya 240W'dan daha yüksekte çalışan sistemlerde kullanılabilir. IEC 61730-1 ve IEC 61730-2'ye göre emniyetli olarak nitelendirilen ve bu uygulama sınıfı içinde yer alan Modüller'in, güvenlik sınıfı II ekipman gereksinimlerini karşıladığı kabul edilir. Normal koşullar altında, bir fotovoltak modül Standart Test Koşullarında belirtilenden daha fazla akım ve/veya voltaj üreten koşullarla karşılaşabilir. Buna göre bileşen voltaj derecesi, kondaktör kapasitesi, sigorta ölçüsü, modül çıkışına bağlı kontrollerin boyutu belirlenirken, Isc ve Voc değerleri 1.25 katsayısı ile çarpılmalıdır.

Modüllerin çatıya monte edilmesi durumunda eğim açısı 5 inç/ft'den az olmalıdır (127 mm/305 mm). Çatının bu uygulamaya uygun yangına dayanıklı yapıya sahip olması gerekmektedir. Çatı üstü PV sistemleri, yalnızca, Modüller de dahil olmak üzere PV sistem bileşenlerinin oluşturacağı ilave ağırlığı kaldırabilecek ve yapıya dair sertifikalı bir bina uzmanı veya mühendisi tarafından gerçekleştirilen eksiksiz bir analize sahip çatılara kurulmalıdır.

Güvenliğiniz için, düşmeye karşı koruma önlemleri, merdivenler ve kişisel koruyucu ekipmanlar dahil ancak bunlarla sınırlı olmamak üzere, güvenlik önlemleri belirlenip alınana kadar çatıda herhangi bir uygulamaya başlamayın.

Güvenliğiniz için, şiddetli veya sert rüzgarlar ve ıslak veya buzlu çatı yüzeyleri dahil ancak bunlarla sınırlı olmamak üzere olumsuz koşullar altında Modüller'i kurmayın veya kullanmayın.

## C-Elektrik Performans Güvenliği

Fotovoltak Modüller, ışığa maruz kaldıklarında DC elektrik üretebilme kabiliyetleri olduğundan elektrik çarpması veya yangına neden olabilirler. 30 V veya daha yüksek DC voltajı ise hayati tehlike teşkil etme potansiyeli taşır.

Modüller, bir elektrik devresine veya yüke bağlı olmadıklarında dahi voltaj üretirler. Güneş ışığında Modüller üzerinde çalışırken lütfen yalıtımlı ekipmanlar ve elektrik yalıtımlı eldivenler kullanın.

Modüller'de açma/kapama düğmesi yoktur. Modüller yalnızca güneş ışığından uzaklaştırılmak yahut ön yüzeyleri bir bez, karton veya tamamen ışık geçirilmeyen bir malzemeyle tamamen kapatılmak suretiyle ya da düz, yatay bir yüzey üzerinde yüzleri aşağı bakacak şekilde tutularak çalışmaz hale getirilebilir.

Ark ve elektrik çarpmasından kaçınmak adına lütfen yük altındayken elektrik bağlantılarını kesmeyin. Hatalı bağlantılar da aynı şekilde arklara ve elektrik çarpmasına neden olabilir. Bu nedenle lütfen konnektörleri kuru ve temiz tutun ve düzgün çalışır vaziyette olduklarından emin olun. Konnektöre asla metal nesnelere sokmayın veya elektrik bağlantısını emniyete almak amacıyla üzerinde herhangi bir şekilde değişiklik yapmayın.

Ayrıca bağlantı esnasında güvenlik sorunlarına neden olabilecek kum veya su buharının nüfuz etmesini önlemek amacıyla, Modüller karton kutudan çıkarıldıktan sonra kurulmalı ve birleştirici kutuya bağlanmalıdır. Kurulum sırasında konnektörleri kuru ve temiz tutun. Modüllerin kurulumu bir hafta içinde yapılmazsa, koruyucu önlem olarak kauçuk konnektör örtüleri kullanın. Kum, toz ve sudan kaynaklanan kirliliğin arklara ve konnektörlerde elektrik çarpmasına neden olacağını unutmayın. Müşterilerin, yoğun tozlu bölgeler yahut tuzluluk oranı yüksek deniz kenarı veya ciddi kirli alanlarda özel bir koruma yöntemi olarak kauçuk bağlantı örtüleri kullanmalarını öneririz.

Kar veya sudan kaynaklanan yansıma, güneş ışığını ve dolayısıyla akımı ve gücü artırabilir. Aynı zamanda daha düşük sıcaklıklar, voltajı ve gücü önemli ölçüde artırabilir.

Cam veya başka bir malzeme hasar görmüşse, lütfen kişisel koruyucu ekipman giyin ve modülün devre ile olan bağlantısını kesin.

Yalnızca kuru koşullarda çalışın ve kuru aletler kullanın. Uygun koruyucu ekipman giymedikçe Modüller'i ıslakken tutmayın. Modüller'i temizlemeniz gerekiyorsa, lütfen kılavuzda belirtilen temizlik şartlarına uygun temizleyin.

Kurulum işlemi uzman bir elektrikçinin rehberliğinde gerçekleştirilmelidir.

## D-Çalışma Güvenliği

Kurulum hazır olana kadar nakliye ve depolama sırasında HSA Enerji Modüller'i'nin paketini açmayın. Aynı zamanda lütfen paketi hasara karşı koruyun. Üzerine paletlerin düşmesini önleyin. Paletin ambalajında belirtildiği şekilde, maksimum palet istifleme yüksekliğini aşmayın.

Modüller'in paketten çıkarılacağı ana kadar paletleri havalandırılmış, yağmur geçirmez ve kuru bir yerde saklayın. Modüller'i, hiçbir şekilde modülün bağlantı kutusundan veya elektrik kablolarından tutarak kaldırmayın. Modüller'in üzerine çıkmayın veya basmayın.

Modüller'i başka bir Modül'ün üzerine düşürmeyin. Camın kırılmasını önlemek amacıyla Modüller'in üzerine ağır nesnelere koymayın. Modülleri yerleştirirken yüzeye ve özellikle Modüller'in köşelerine dikkatli edin.

Uygunsuz nakliye ve kurulum Modüller'de bozulmalara yol açabilir. Modüller'i sökmeye çalışmayın ve Modüller üzerindeki takılı isim levhalarını veya parçaları sökmeyin. Modüller'in üst yüzeyine boya veya yapıştırıcı sürmeyin. Arka levhanın zarar görmemesi için, arka levhayı çizmeyin veya vurmeyin. Çerçeve delik açmayın. Bu, çerçeve mukavemetini riske atabilir ve çerçevenin korozyona uğramasına neden olabilir. Çerçevenin eloksallı kaplamasını çizmeyin (topraklama bağlantısı hariç). Bu, çerçevenin aşınmasına neden olabilir veya sağlamlığını bozabilir.

Modüller'i hasarlı camla onarmaya çalışmayın.

Kuru alanlarda kurulum esnasında modüller statik elektrikten kolayca etkilenir. Bu nedenle, kurulum personeli, ekipmanın ve personelin statik elektrikten etkilenmemesini veya zarar görmemesini sağlamak amacıyla anti-statik tertibat giymelidir.



## E-Yangın Güvenliği

Bina veya yapının yangın güvenliğine ilişkin yönergeler ve gereksinimler için yerel yetkilinize danışın. HSA Enerji Modüller'i IEC 61730-2 standardına uygundur. Modül Yangın Performansı: UL Type 1.

Çatı kurulumları için Modüller, modül arka levhası ile montaj yüzeyi arasında yeterli havalandırma olacak şekilde bu uygulamaya uygun ve yangına dayanıklı bir kaplama üzerine kurulum gerçekleştirilmelidir.

Çatının yapısı ve ürünün montajı binanın yangın güvenliğini etkileyebilir. Yapılacak yanlış bir kurulum, yangın durumunda tehlike oluşturabilir.

Yerel otorite tarafından gerekli görülen sigortalar, devre kesiciler ve topraklama konnektörleri gibi uygun bileşenleri kullanın.

Yanıcı gazların açığa çıkabileceği yerlerde Modüller'i kullanmayın.

HSA Enerji Modüller'i patlama korumasına karşı testten geçmemiştir. Modüller'in bu kapsamda kullanılıp kullanılmayacağı konusunda lütfen yerel yönetmeliklere başvurun.

## 4- Kurulum Şartları

### A-Kurulum Pozisyonu ve Çalışma Ortamı



HSA Enerji Modüller'i, yalnızca karasal uygulamalarda kullanılmak üzere tasarlanmış olup uzay ortamında kullanıma uygun değildir. Güneş ışığını modüller üzerinde yoğunlaştırmak amacıyla ayna veya başka büyüteçler kullanmayın.

Modüller, uygun binalara, zeminlere veya diğer yapılara (örneğin otoparklar, bina cepheleri veya PV merkezleyiciler) yerleştirilmiş montaja uygun yapılara kurulmalıdır.

Modüller suyla temas edebilecekleri yerlere kurulmamalıdır.

Önerilen ortam sıcaklığı  $-40^{\circ}\text{C}$  ( $-40^{\circ}\text{F}$ ) ila  $40^{\circ}\text{C}$  ( $104^{\circ}\text{F}$ ) arasında olmalıdır. Sıcaklık limitleri, kurulum sahasının aylık ortalama en yüksek ve en düşük değerleri olarak tanımlanır. Çalışma sıcaklığı sınırları  $-40^{\circ}\text{C}$  ( $-40^{\circ}\text{F}$ ) ve  $85^{\circ}\text{C}$  ( $185^{\circ}\text{F}$ ) olmalıdır.

Modüller'in kabul edilebilir maksimum yüklerin ötesinde rüzgar veya kar yüküne maruz kalmadığından emin olun. Nominal çalışma yüksekliği 2000m'ye kadardır.

Modüller, yıl boyunca gölgenin oluşmadığı bir yere kurulmalıdır. Kurulum sahasının yakınında ışığı engelleyecek bir engel olmadığından emin olun.

Yıldırım çarpması olasılığının yüksek olduğu yerlere kurulacak PV sistemleri için yıldırım koruması önerilir. Modülleri ekipmanın yakınında veya yanıcı gazların açığa çıkabileceği veya toplanabileceği yerlerde kullanmayın.

Modüllere ekstrem koşulların hakim olduğu alanlar veya hava koşullarında kurulamaz ya da kullanılamaz. Yüksek derecede korozif alanlara da dikkat edilmelidir. Yoğun kar yağışı, aşırı soğuk, kuvvetli rüzgar olan bölgelerde veya tuz sisi oluşturmaya eğilimli bir ada veya çölün yakınında veya su yakınında kurulduklarında veya çalıştırıldıklarında, lütfen Modüller'in performans ve güvenliğini sağlamak için uygun önlemleri alın.

Modüller; binalar, denizcilik ve araç uygulamaları gibi bazı özel uygulamalar için uygun değildir. Ayrıntılar için lütfen yerel yasalar ve yönetmeliklere bakın.



### B-Eğim Açısı Seçimi

Modüller'in eğim açısı, modül yüzeyi ile yatay bir zemin yüzeyi arasında ölçülür. Maksimum güç çıkışı, Modüller doğrudan güneşe baktığında üretilir.

Kuzey yarı kürede Modüller genel olarak güneye bakmalıdır. Aynı şekilde güney yarı kürede de Modüller genel olarak kuzeye bakmalıdır.

En iyi kurulum açısı hakkında ayrıntılı bilgi için lütfen standart fotovoltaik kurulum kılavuzlarına bakın ya da kalifiye bir solar sistemleri kurulum uzmanına veya sistem entegratörüne danışın.

Modüller'in yüzeyinde toz birikmesi modül performansını zayıflatabilir. HSA Enerji, Modüller'in en az 10 derecelik bir eğim açısıyla kurulmasını tavsiye eder, bu da tozun yağmurla yıkanmasını kolaylaştırır.

# 5-Mekanik Kurulum

## A-Genel Gereksinimler

Modüller'in kurulum yönteminin ve destek sisteminin tüm yük koşullarına dayanacak şekilde güçlü olduğundan emin olun. Kurulum personeli bu garantiyi sağlamalıdır. Kurulum destek sistemi, Statik-Mekanik analiz kabiliyetine sahip üçüncü taraf bir kuruluş tarafından yerel, ulusal veya uluslararası standartlara göre test edilmelidir.

Modüller'in monte edileceği iskelet, uzun ömürlü, korozyona dayanıklı ve UV ışınlarına dayanıklı malzemeden yapılmalıdır. Montajın gerçekleştirileceği bu iskelet ile güvenli bir şekilde sağlanmalıdır.

Kışları yoğun kar yağışı alan bölgelerde, montaj sisteminin yüksekliğini Modüller'in en alt kenarı uzun süre karla kaplanmayacak şekilde belirleyin. Ek olarak, Modüller'in en alt kısmının, bitkiler veya ağaçlar tarafından gölge altında kalmayacak veya uçşan kumlardan zarar görmeyecek şekilde yeterince yükseğe yerleştirildiğinden emin olun.

Modüller bir bina duvarının veya çatının yüzeyine paralel olarak kurulduğunda, Modüller'in arka kısmında hava sirkülasyonu sağlamak ve kablo hasarını önlemek amacıyla Modül çerçevesi ile duvar veya çatı yüzeyi arasında minimum 10 cm'lik bir boşluk bırakılmalıdır.

Modüller'in cam yüzeyine ve Modül çerçevelerine delik açmaya çalışmayın. Bu, garantiyi geçersiz kılacaktır. Modüller'i bir çatıya monte etmeden önce çatı yapısının uygun olduğundan emin olun. Ayrıca, Modüller'in kurulumu esnasında açılan herhangi bir çatı deliği sızıntıları önlemek için uygun şekilde kapatılmalıdır.

Modül çerçevelerinin doğrusal ısı genleşmesini gözlemleyin, komşu çerçeveler arasındaki minimum mesafenin 10 mm olduğundan emin olun.

Modül çerçeveleri düşük sıcaklıkta bükülür.

Çerçevenin çıkmasına veya camın kırılmasına neden olabilecek çerçevenin yanal gerilime ve basınca maruz kalmasından kaçının.

Özellikle panel mekanik yük altındayken, modül arka levhasını panel ile temas edebilecek yabancı cisimlerden veya yapısal elemanlardan daima uzaktutun.

Modüller 1.5 kat güvenlik faktörü ile test edilmiş olup arka kısmı için 2400 Pa rüzgar yükü maksimum statik yük ve ön kısmı için 5400 Pa rüzgar ve kar yüküne dayanım sağlamaktadır. 1600 Pa (rüzgar yükü) maksimum statik yük ve ön kısmı için 3600 Pa (rüzgar ve kar yükü) maksimum statik yük ise modüllerin tasarım yüküdür.

Benimsenecek montaj yöntemi, galvanik korozyonun önüne geçmek amacıyla modülün alüminyum çerçevesi ile benzemez metallerin doğrudan temasına neden olmamalıdır. IEC 60950-1 standardına göre, 0,6 V'luk bir elektro-kimyasal potansiyel farkı aşmayacak metal kombinasyonları tercih edilmelidir.

Modüller yatay veya dikey yönde monte edilebilir.

## B-Kurulum Yöntemleri

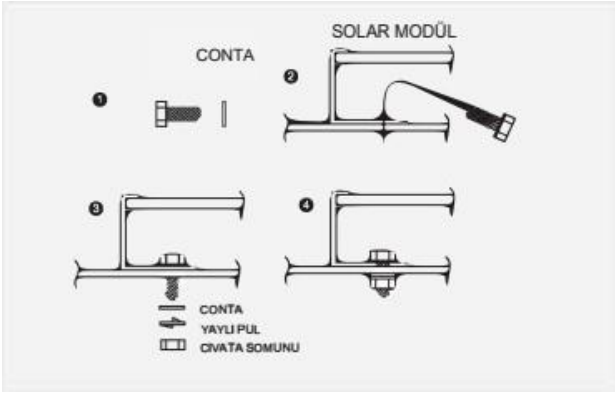
Modüller, kelepçeler veya kancalarla bir hat üzerine monte edilebilir. Modüller aşağıda verilen örneklere ve önerilere göre kurulmalıdır. Modüller'i bu talimatlara göre monte etmemeyi tercih etmeniz durumunda, önceden HSA Enerji'ye danışmanız ve HSA Enerji'nin onayını almanız gerekmektedir, aksi takdirde Modüller zarar görebilir ve garanti geçersiz hale gelebilir.





## 1-Montaj Deliği ile Kurulan Modüller

Modüller, iskeleti desteklemek için çerçevenin arka flanşlarında bulunan montaj delikleri aracılığıyla cıvatalanmalıdır. Şekil 1'de gösterilenlere bakınız (Montaj Detayları).



Şekil 1. Montaj Detayları

Lütfen aşağıda belirtilen parçaları kullanın:	
1. Cıvata	2. Conta
Malzeme: Q235B/SUS304	Malzeme:Q235B/SUS304
Boyut ve Uzunluk: M8*16mm	Ebat: M8
3. Yaylı Pul	4. Cıvata Somunu
Material: Q235B/SUS304	Malzeme: Q235B/SUS304
Ebat: M8	Ebat: M8
Önerilen tork 12 N.m ila 16 N.m arasındadır.	

## 2-Kelepçe ile Kurulan Modüller

Modüller, Şekil 2'de gösterildiği gibi özel kelepçeler kullanılarak monte edilmelidir.

A. Modüller, metal kelepçelerle bir destek rayına (çubuk) bağlanmalıdır. Kelepçelerin aşağıdaki koşullarda kullanılması veya sistem kurulumuna göre onaylı olması önerilir.

Genişlik: Kelepçe A 50 mm'den az olmamalı, Kelepçe B 38 mm'den az olmamalı

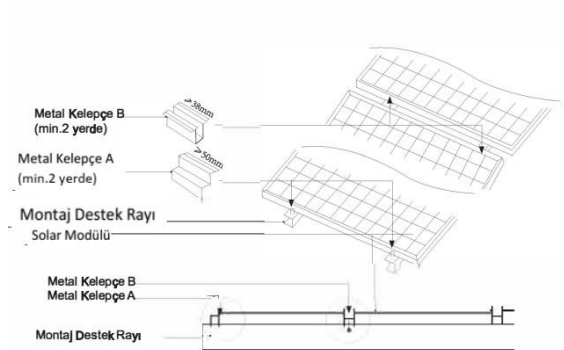
Kalınlık: 3 mm'den az olmamalı

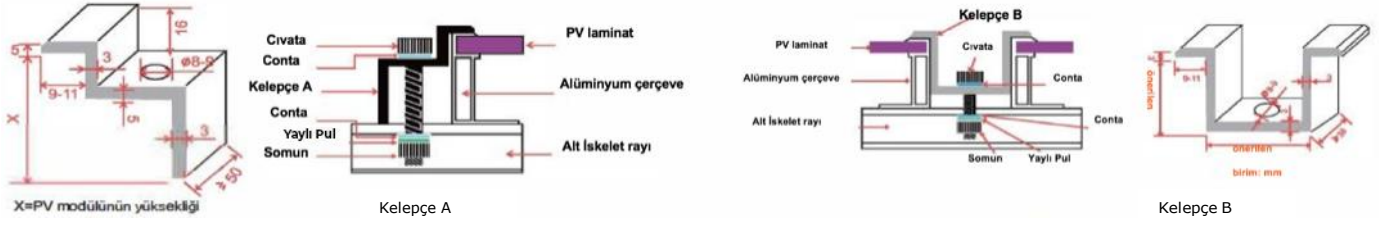
Malzeme: Alüminyum alaşım

Cıvata: MB

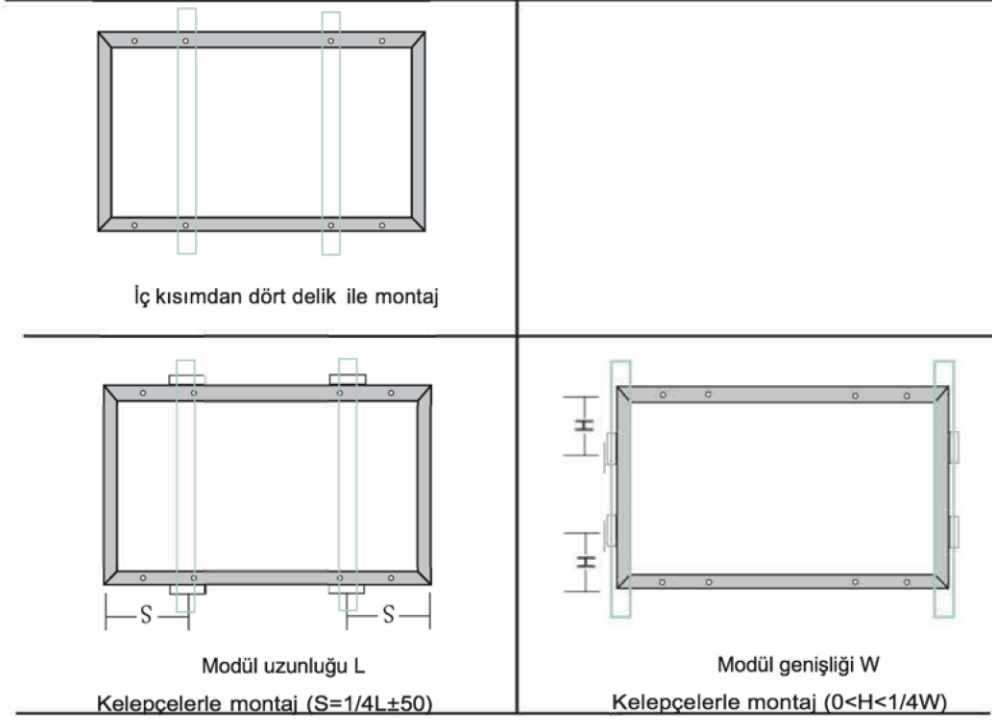
B. Vida sıkma tork aralığı 18 N.m ila 24 N.m arasında olmalıdır.

C. Modül kelepçeleri ön cama temas etmemelidir veya çerçeveyi herhangi bir şekilde deforme etmemelidir, kelepçenin çerçevenin önü ile temas ettiği alan düzgün olmalıdır, aksi takdirde çerçeveye zarar verebilir veya modülleri kırabilir. Modül kelepçelerinden kaynaklanan gölgelemelerin oluşmadığından emin olun. Modül çerçevesindeki drenaj delikleri kelepçelerle kapatılmamalı veya gizlenmemelidir.





Şekil 2. Kelepçe Detayları (mm)



Şekil 3. Kurulum Yöntemleri

### 3-Montaj Şekli ve Oluşan Statik Yükler

Düşük/normal yük durumu, çoğu ortam koşullarında kurulum için geçerli bir koşuldur. Modüllerin arka kısmı için maksimum statik yük 2400 Pa (rüzgar yükü), modüllerin ön kısmı için maksimum statik yük 2400 Pa'dır (rüzgar ve kar yükü). Kısa kenardan montaj şekli ile 1200 Pa test yüküne dayanmaktadır. (800 Pa Güvenlik Faktörü 1.5)

Yüksek yük durumu fırtına, yoğun kar vb. gibi daha zorlu çevre koşullarında kurulum için geçerli bir koşuldur: modüllerin arka kısmı için maksimum statik yük 2400 Pa (rüzgar yükü), modüllerin ön kısmı için maksimum statik yük, IEC standardına göre dayanacağı basınç seviyesine bağlı olarak, 5400 Pa'dır (rüzgar ve kar yükü).

Rüzgar gibi dinamik yükler söz konusu olduğunda emniyet faktörünün 3 kat artırılması gerekir. Bu, rüzgar hızı 130 km/s'den az olduğunda maksimum dinamik yükün 800 Pa olduğu anlamına gelir.



## 6- Elektriksel Tesisat

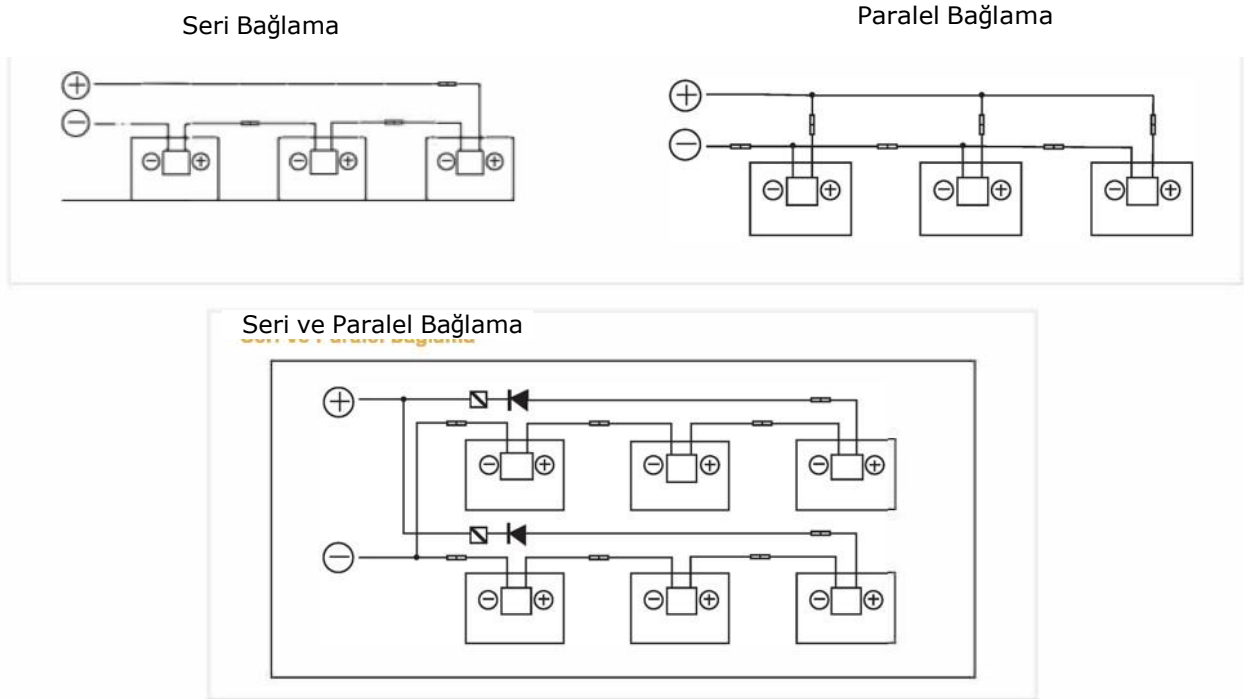
### A-Elektriksel Özellikler

Standart Test Koşullarında sahip olduğu nominal elektriksel özellikler şu tolerans değerleri arasındadır: Pmax +/- %3, Voc +/- %3 ve Isc +/- %4.

Standart Test Koşulları: 1000W/m2 Işınım, 25°C Hücre Sıcaklığı ve 1.5 Hava Kütlesi.

Normal şartlarda, Modüller, Standart Test Koşullarında bildirilenden daha yüksek akım ve/veya voltaj üreten koşullarla karşılaşabilir. Buna göre, parçaların gerilim değerlerini, iletkenlik kapasitelerini, sigorta boyutlarını ve modül çıkışına bağlı kontrollerin boyutunu belirlerken, Modüller'de belirtilen kısa devre akımı (Isc) ve açık devre voltajı (Voc) değerleri 1,25 çarpanı ile çarpılmalıdır.

Şekil 5'te gösterildiği gibi, Modüller doğrudan seri olarak bağlandığında voltajlar toplanır ve Modüller doğrudan paralel olarak bağlandığında da modül akımlar toplanır.



Diyotlar Aşırı Akım Koruma Cihazları Konnektörler

Şekil 4. Seri ve Paralel Bağlama Elektrik Şemaları

Bir seri dizie bağlanabilecek maksimum modül sayısı yürürlükteki düzenlemelere göre hesaplanmalıdır. Bu hesaplama, PV sistem konumunda beklenen en düşük sıcaklıktaki açık devre çalışmasında, Modüller'in ve diğer tüm elektrikli DC bileşenlerinin belirtilen maksimum sistem gerilimini (IEC61730'un güvenlik değerlendirmesine göre HSA Enerji Modülleri'nin maksimum sistem voltajı 1000V/1500V DC'dir) aşmayacak şekilde olmalıdır.

Açık devre voltajı için düzeltme faktörü şu formüle göre hesaplanabilir:

$$CVOC=1-\beta V_{OC}(25-T)$$

Burada T, sistem konumunda beklenen en düşük ortam sıcaklığıdır.  $\beta$ (%/C) ise, seçilen Voc modülünün sıcaklık katsayısıdır (ilgili verisayfasına bakın).

Ters akımın Modüller'in maksimum sigorta değerini aşabileceği durumlarda, uygun değerlerde bir aşırı akım koruma cihazı kullanılmalıdır. Şekil 5'te gösterildiği üzere, ikiden fazla seri dizinin paralel olarak bağlandığı kurulumlarda, her bir dizi bağlantısı için bir aşırı akım koruma cihazı gereklidir.

## B-Kablolar ve Kablolama

Bu bağlantı kutuları seri olarak kolayca birbirine bağlanacak şekilde tasarlanmıştır. Bu tasarım, iyi bir şekilde bağlanmış kablo ve IP67 (IP68) koruma sınıfına sahip konnektöre sahiptir. Her Modül'de, bağlantı kutusunun içine önceden kablolanmış biri pozitif ve biri negatif olmak üzere iki adet tek iletkenli kablo bulunur. Bu tellerin karşı ucundaki konnektörler, bir modülün pozitif konnektörünü komşu Modül'ün negatif konnektörüne konnektör tamamen oturana kadar sıkıca irtibatlayarak komşu Modüller'in kolay bir şekilde seri bağlanmasına olanak sağlar.

Modüllerin maksimum kısa devre akımında kullandıkları durumlar için onaylanmış olan ve uygun kesit alanına sahip sahra kabloları kullanın. HSA Enerji, kurulum personeline yalnızca PV sistemlerinde doğru akım (DC) kablolanması için özel olarak üretilmiş güneş ışığına dayanıklı kablolar kullanmalarını önerir. Minimum kablo boyutu 4 mm<sup>2</sup> (12 AWG) olmalıdır.

### Saha Kablolanması için Gerekli Minimum Değerler

Test Standardı	Kablo Boyutu	Sıcaklık Değerleri
EN 50618:2014	4 mm <sup>2</sup>	-40°C~+90°C

Kablonun ve/veya Modüller'in mekanik hasar görmemesi için kablolar montaj iskeletine sabitlenmelidir. Kabloların baskı altında kalmasına izin vermeyin. Minimum kablo bükülme yarıçapı 38,4 mm olmalıdır. Çok fazla bükülme veya kablo yönetim sisteminden kaynaklanan herhangi bir kablo hasarı HSA Enerji'nin sağladığı garantinin kapsamına girmez. Sabitlemek için, güneş ışığına dayanıklı kablo bağ elemanları ve/veya Modül çerçevesine takmak için özel olarak tasarlanmış kablo elipsleri gibi uygun malzemeler kullanın. Her ne kadar kablolar güneş ışığına dayanıklı ve su geçirmez olsalarda, mümkün olduğunca doğrudan güneş ışığına maruz kalmaktan ve kabloların suya girmesinden kaçının.

Kablo düzenlemesi yerel yasalara ve yönetmeliklere uygun olmalıdır.

## C-Konnektörler

Modüllerin bağlantısını yapmadan önce konnektörleri kuru ve temiz tutun ve konnektör kapaklarının elle sıkıldığından emin olun. Islak, kirli veya başkaca kusurları bulunan konnektörlerle elektrik bağlantısı yapmaya çalışmayın. Konnektörlerin güneş ışığına maruz kalmasından ve suyla temasından kaçının. Zemine veya çatı yüzeyine yatırılan konnektörlerden kaçının.

Hatalı bağlantılar ark oluşumuna ve elektrik çarpmasına neden olabilir. Tüm elektrik bağlantılarının güvenli bir şekilde sabitlendiğinden emin olun. Tüm kilitleme konnektörlerinin tam olarak yerine oturduğundan ve kilitletiğinden emin olun. Elektrik emniyetini sağlamak amacıyla konnektör ara bağlantısı ilgili IP koruma seviyesine ulaşmalıdır. Farklı tipte konnektörlerin birbirine bağlanması önerilmez.

Konnektör bağlantısında ve kullanım ortamında alkol, benzin, zirai ilaçlar, ot öldürücüler vb. organik solventler ve diğer aşındırıcı maddelerle temastan kaçının. Ayrıntılar için lütfen HSA Enerji'ye danışın. Aksi takdirde, HSA Enerji bu husustan kaynaklı olarak meydana gelebilecek konnektör çatlamalarından sorumlu olmayacaktır. İki yanlış kullanım örneği yanda gösterilmiştir:

Lütfen konnektörlerin kilit açma yönteminin yerel yasalara ve düzenlemelere göre farklılık gösterebileceğine dikkat edin.



## D-Bypass

HSA Enerji Modülle'rinde kullanılan bağlantı kutularında, PV hücre dizilerine paralel olarak bağlanmış 3 adet Schottky bypass diyot bulunmaktadır. Kısmi gölge oluşumu durumunda, diyotlar gölgenin vurmadığı hücreler tarafından üretilen akımı bypass ederek Modüller'in ısınmasını önler ve performans kayıplarını azaltır. Bypass diyotları aşırı akım koruma cihazları değildir.

Tespit edilen veya şüphelenilen bir diyot arızası durumunda, kurulum veya bakım personeli HSA Enerji ile iletişime geçmelidir. Bağlantı kutusunu aslakendibaşınıza açmaya çalışmayın.

Lütfen indüktif yıldırım, ters akım ve yanlış bağlantıya karşı korumaya dikkat edin.

## 7- Topraklama

HSA Enerji Modüller'i, korozyona karşı anodik oksitlenmiş alüminyum çerçeve kullanır. Bu nedenle Modüller'in çerçevesi, yıldırım ve elektrik çarpmasını önlemek için ekipmanın topraklama teline bağlanmalıdır.

Topraklama rölesi, alüminyum alaşımın iç kısmına tam olarak temas etmeli ve çerçeve oksidasyon filminin yüzeyine nüfuz etmelidir.

Lütfen Modüller'in çerçevesine herhangi bir ek topraklama deliği açmayın, aksi takdirde HSA Enerji garantiyi geçersiz kılacak olan bu işlemlerden doğan sorumlulukları açıkça reddeder.

En iyi performansı elde etmek için HSA Enerji, Modüller dizisinin DC (-) katotunun toprağa bağlanmasını önerir. Bu gereksinime uyulmaması sistemin performansını düşürebilir.

Uygulanacak topraklama yöntemi, galvanik korozyona neden olacak şekilde benzemez metallerin Modüllerin alüminyum çerçevesi ile doğrudan temasına yol açmamalıdır. IEC 60950-1 standardı, metal kombinasyonlarının 0,6 Volt'luk bir elektrokimyasal gerilim farkını aşmamasını önerir.

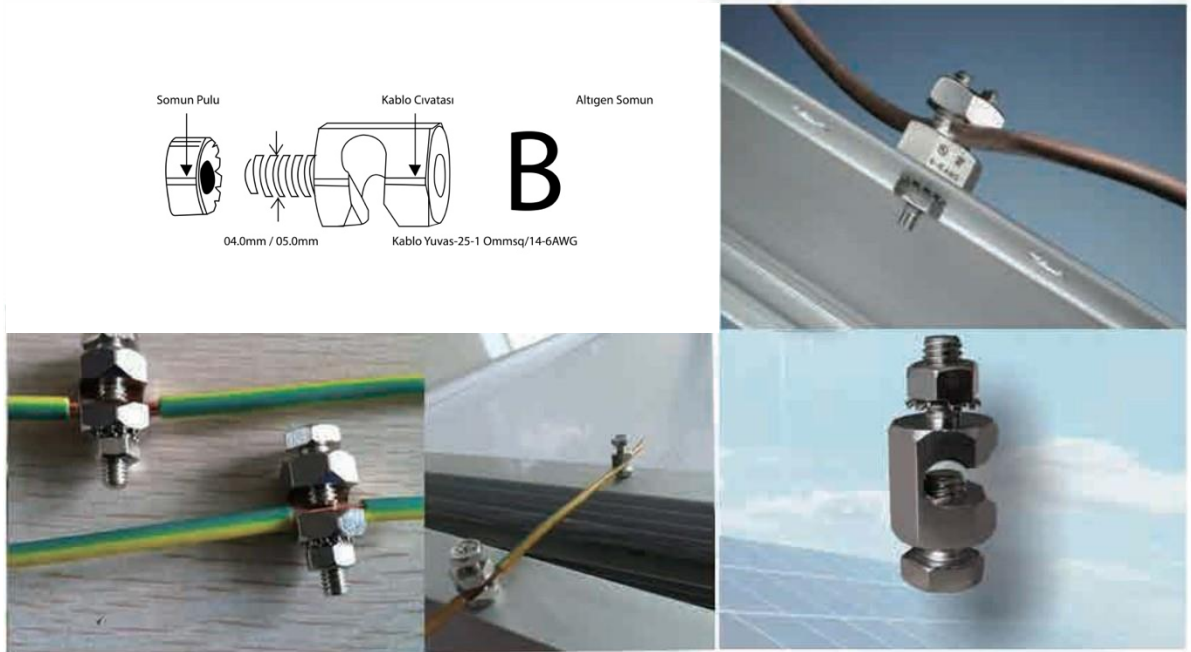
Çerçeve rayları/çubukları topraklama işaretiyle işaretlenmiş ve önceden açılmış deliklere sahiptir. Bu delikler topraklama amaçlı olup Modüllerin montajı için kullanılmamalıdır.

Aşağıda topraklama yöntemleri gösterilmiştir.

### A-Topraklama Cıvatası Kullanarak Topraklama

Modüller'in arka çerçevesinin ortasına yakın kenar kısmında 4,2 mm çapında bir topraklama deliği bulunmaktadır. Topraklama işaretinin orta çizgisi, topraklama deliği ile örtüşmekte olup yön, lenger çerçevesi ile aynıdır.

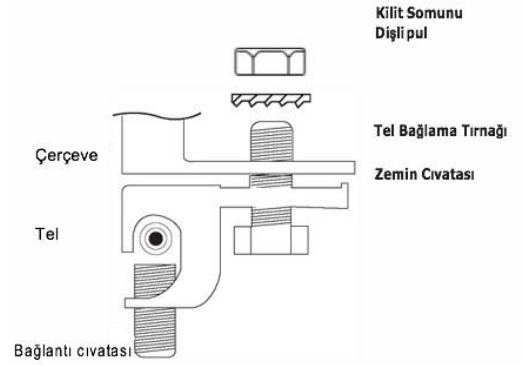
Modüller arasındaki topraklama uzman bir elektrikçi tarafından onaylanmalıdır. Topraklama cihazı, kalifiye bir elektrikli ürün üreticisi tarafından üretilmiş olmalıdır. Önerilen tork değeri 2,3 N.m'dir. 12 AWG bakır tel, topraklama cıvatası ile birlikte ekipmanın topraklama teli olarak kullanılabilir. Kurulum sırasında bakırtel sıkıştırılmamalıdır.



Şekil 5. Kurulum Yöntemleri

## B-Kullanılmayan Montaj Deliđi ile Topraklama

- Topraklama kelepçesini çerçevedeki montaj deliklerine denk gelecek şekilde yakınlařtırın. Topraklama kelepçesini ve çerçeveyi topraklama civatasıyla birleřtirin.!
- Diřli contayı diđer tarafa yerleřtirin, ardından somunu sıkın ve sabitleyin. Somunu sıkmak için önerilen tork 2,0 N.m – 2,2 N.m'dir.
- Topraklama kablosunu topraklama kelepçesinden geçirin. Topraklama kablosunun malzemesi ve boyutu, ulusal, bölgesel ve yerel yasa, kanun ve standartların ilgili gereksinimlerini karřılamalıdır.
- Topraklama telinin bađlantı civatasını sıkarak montajı tamamlayın.



Şekil 6. Kurulum Yöntemleri

## C-Diđer Üçüncü Taraf Topraklama Cihazları

HSA Enerji Modülleri'nin topraklanması işleminde, bu işlem kapsamında onaylanmış bulunan üçüncü taraf topraklama cihazları üreticinin belirttiđi talimatlara göre kurulduđu sürece kullanılabilir.

## 8- Çalıřtırma ve Bakım

Modüllerin özellikle garanti kapsamında düzenli olarak kontrol ve bakımlarının yapılması gerekmektedir. Tespit edilen hasarlar hakkında 2 hafta içinde tedarikçiye bilgi vermek kullanıcının sorumluluđundadır.

### A-Temizlik

Ön şeffaf alt tabakada biriken toz, güç çıkışında azalmaya ve hatta bölgesel sıcak nokta etkisine neden olabilir. Endüstriyel sıvı atıklar veya kuş pislikleri ciddi sıkıntılara yol açabilir ve bu ciddiyet derecesi yabancı cisimlerin şeffaflıđına bađlıdır. Birikmiş tozun güneş ışığını azaltması genel itibarıyla bir tehlike arz etmez, çünkü ışık yoğunluđu hala homojendir ve genel anlamda güç azalması belirgin deđildir.

### B-Modüller'in Gözle Muayenesi

**Görüntüde bir kusur olup olmadıđını bulmak için Modüller'i gözle inceleyin, özellikle ařađıdaki üç husus daha fazla dikkat gerektirir:**

- Camın kırık olup olmadıđı.
- Hücrelere ait bara hattı (elektrik gücü dađıtım hattı) boyunca korozyon. Korozyon, kurulum veya nakliye sırasında yüzey giydirme malzemesinin hasar görmesi durumunda Modüller'in içine sızan nemden kaynaklanır.
- Arka tabakada yanma izi olup olmadıđı.

## C-Konnektörün ve Kablonun Muayenesi

Her 6 ayda bir aşağıdaki önleyici bakımın uygulanması önerilir.

- Kablo ile giydirilen/kapsüle edilen konnektörü kontrol edin.
- Çatlak veya yarık olmadığından emin olmak için bağlantı kutusunun sızdırmazlık jelini kontrol edin.

## ÜRÜN DESTEĞİ

Kurulum kılavuzunun izlenebileceği modül türleri aşağıdaki gibidir. Modül türleri, ürünler üzerinde gerçekleştirilen sürekli inovasyon, araştırma ve geliştirme saikleriyle önceden haber verilmeksizin değiştirilebilir.

"XXX" Modül Etiketinin AZAMİ kapasitesini 5'lik artışlarla gösterir.

Modül Türü	Boyutlar (LxWxH) (mm)		
	TUV	UL 61730	UL1703
HSA72M10MF-XXX	2278x1134x35	/	/

MODULE TYPE/S	HSA72M10MF-550W	HSA72M10MF-545W	HSA72M10MF-540W	HSA72M10MF-535W	HSA72M10MF-530W
Voc (with tolerance) [V]:	49.90(±3%)	49.75(±3%)	46.90(±3%)	49.45(±3%)	49.30(±3%)
Isc (with tolerance) [V]	14.00(±3%)	13.93(±3%)	13.86(±3%)	13.79(±3%)	13.72(±3%)
VPmax [V]:	41.96	41.80	41.64	41.47	41.31
IPmax [A]:	13.11(±3%)	13.04	12.97	12.90	12.83
Pmax (with tolerance) [W]:	550	545(±3%)	540(±3%)	535(±3%)	530(±3%)
Temperature Coefficient of Isc ( $\alpha_{Isc}$ )	+0.045%/C°	+0.045%/C°	+0.045%/C°	+0.045%/C°	+0.045%/C°
Temperature Coefficient of Voc ( $\beta_{Isc}$ )	-0.227%/C°	-0.275%/C°	-0.0275%/C°	-0.0275%/C°	-0.275%/C°
Temperature Coefficient of Pmax ( $\gamma_{Pmp}$ )	-0.350%/C°	-0.350%/C°	-0.0350%/C°	-0.0350%/C°	-0.350%/C°

# MODÜL TEKNİK ÇİZİMİ

